

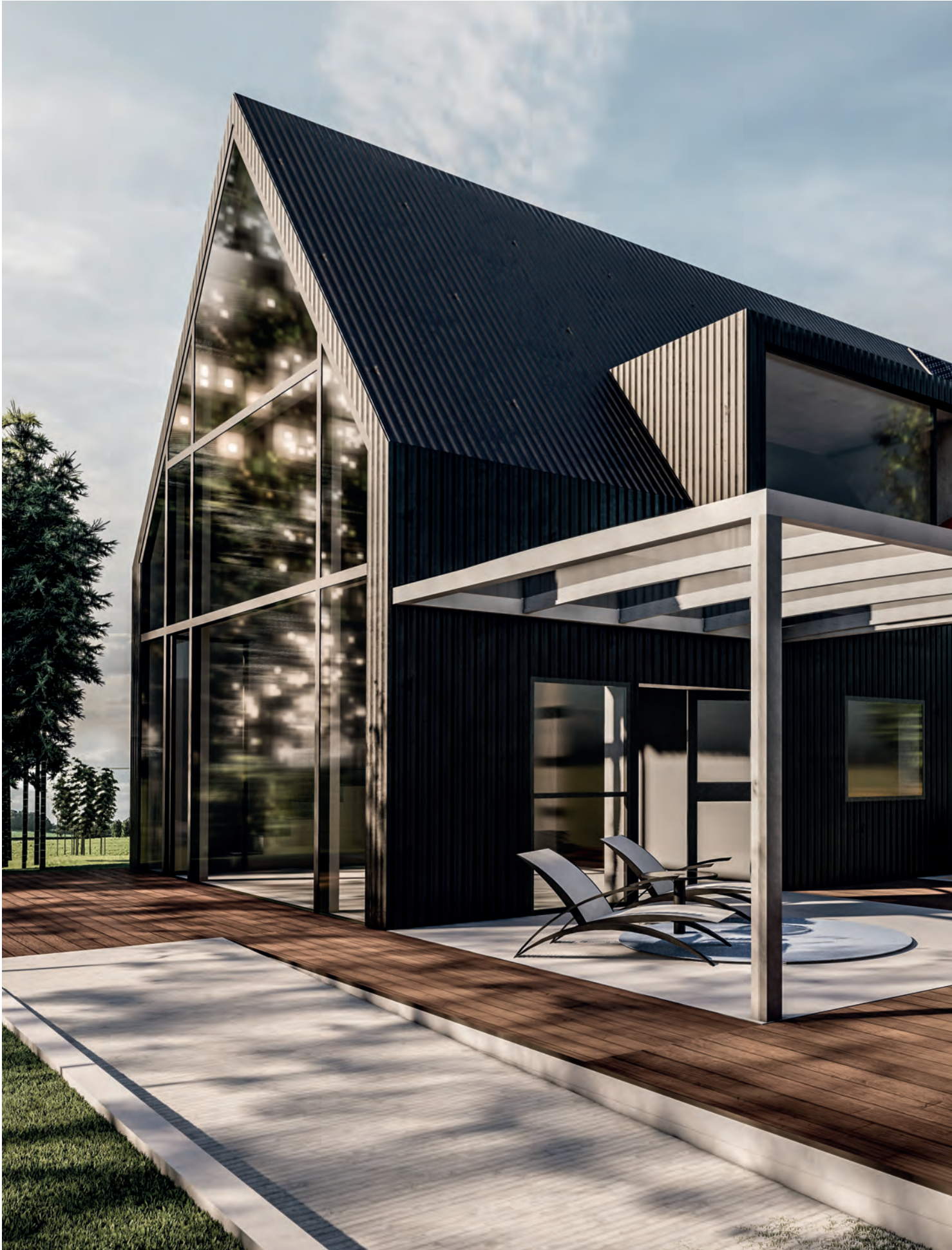
30 JAHRE

PROFILE MIT SYSTEM

VERANDACUBE

SCHMALE ANSICHT DURCH GEWÖLBTES GLAS IDEAL FÜR KUBISCHEN BAUSTIL





DAS GLAS FLACHDACH VERANDACUBE

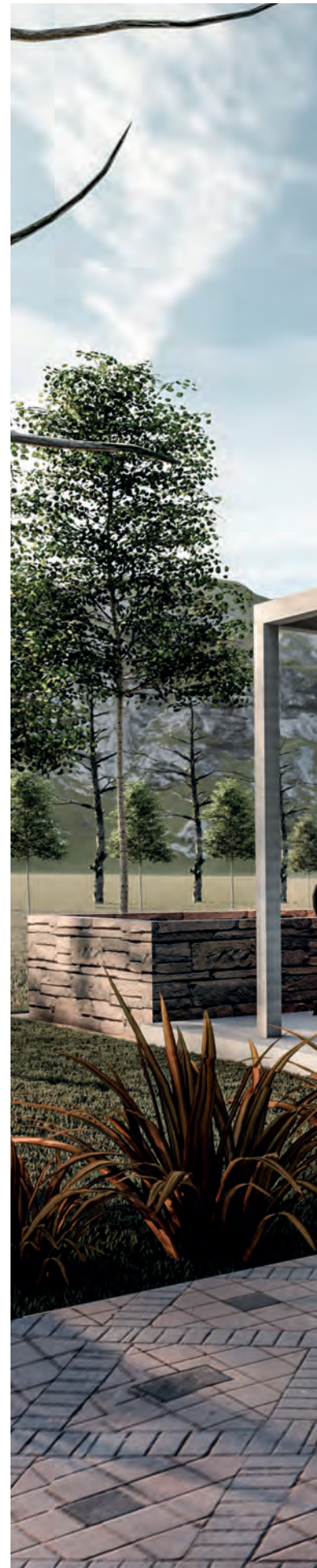
Funktionalismus und reduzierte Formensprache liegt bei der Ausführung von Gebäuden voll im Trend. Das dazu passende Düpmann VerandaCube Terrassendach zeichnet sich durch seine klassische Moderne und minimalistischen Ansichten aus, damit passt es ideal zur aktuellen Bauhaus Architektur.

Ein technisches Highlight beim neuen VerandaCube ist das Sparrensystem, bei dem durch das gewölbte Glas das Wasser abgeleitet wird. Die Aufwertung mit Unterbauelementen ist aufgrund der kubischen Form problemlos möglich. Da es praktisch keine Dachneigung gibt, ist auch bei bauseits vorgegebenen niedrigen Anschlusshöhen eine großzügige Durchgangshöhe realisierbar.

Das VerandaCube schützt auch bei Schnee Terrassenmöbel und bietet daher auch im Winter eleganten Schutz. Es ist als freistehende Variante oder an das Haus angeschlossen erhältlich.

SO ERWEITERN SIE IHREN WOHNKOMFORT

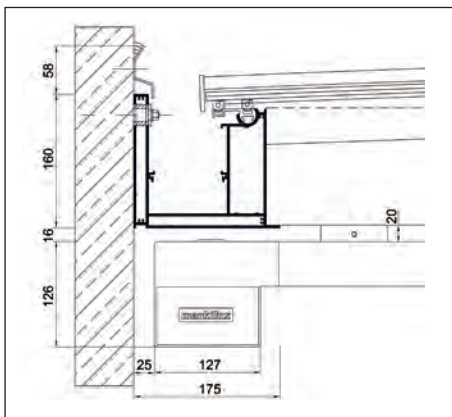
Mit dem richtigen Dach über dem Kopf machen Sie aus Ihrer Terrasse oder Ihrem Balkon einen multifunktionalen Raum, eine Übergangszone vom Haus in die freie Natur. Schiebetüre und -fenster verleihen jedem Wohn- oder Arbeitsraum Umgezungenheit und Freiheitsgefühl: bei Wind und Regen geschützt, bei gutem Wetter mit einem Handgriff geöffnet. Sonnenlicht bedeutet Lebenskraft und Energie und schenkt Wohlbehagen. Integrierte LED-Beleuchtung mit warmweißen Licht, dimmbar für jede gewünschte Atmosphäre, sorgt auch am Abend für das passende Ambiente.



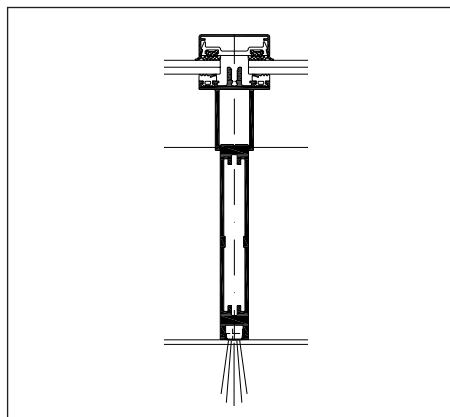


VORTEILE IM VERGLEICH ZUM LAMELLENDACH:

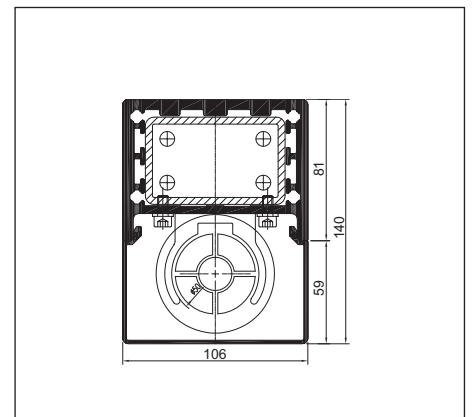
- dauerhafter Wetterschutz zu allen Jahreszeiten
- keine Vorkehrungen bei Wind und Schnee
- filigrane Ansichtsbreiten
- kein Verlust von Helligkeit und Licht
- optimaler Schutz für die Überwinterung der Gartenmöbel



VerandaCube mit Beschattung



Sparren mit gewölbtem Glas



Stütze mit Fallrohr

DAS BESONDERE

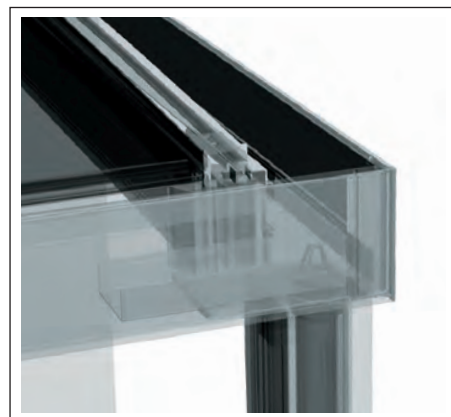
- Spannweite** : Unsere Terrassendächer erhalten Sie bis 6,48 Meter Breite mit nur zwei Stützen
- Stabilität** : Tragkraft bis zu 400 kg/m² (z. B. Schnee)
- Montage** : Einfach, schnell und sicher
- Design** : Glatte, geschlossene Oberflächen ohne sichtbare Schrauben unterstreichen die Ästhetik
- Material** : Besonders stabile, dennoch filigrane Profile, individuell konstruiert

QUALITÄT - MADE IN GERMANY

Die Summe der Erfahrung kennzeichnet das perfekt aufeinander abgestimmte, selbstentwickelte Düpmann Profilsystem. Wandstärken, sehr gute statische Eigenschaften – auch für hohe Schneelasten – sind die hervorragende Basis für wirtschaftliches Arbeiten. Die Profilvervielfalt schafft einen außerordentlich großen Freiraum für individuelle Terrassendach-Gestaltungen.



Gewölbtem Glas



Rinne und Stütze



Passende Markise zu dem VerandaCube

IHR FACHHÄNDLER:

FOLLOW US ON:

